

ST 050 304 4360

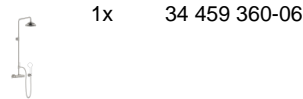
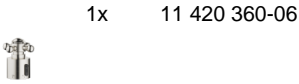


- Saliente ducha de pie 420 mm
- Ø Ducha de lluvia 200 mm
- Ducha efecto lluvia con sistema antical
- Caudal ducha de lluvia máx. 14 l/min
- Función de: 8 l/min
- Inversor giratorio Ducha de pie/ Ducha de mano
- Altura de la grifería hasta el ducha de lluvia (extremo inferior): 985mm
- Altura de la grifería hasta el extremo superior del codo 1160mm
- Rosetas corredizas de dos piezas Ø 65 mm
- Roseta para soporte de ducha Ø 65mm
- Roseta para fijación a pared ø 60mm
- Calibración 150 mm ± 13 mm
- Flexo metálico 1250mm con bloqueo de giro integrado
- Racor 1/2"
- Diámetro de tubo 20 mm

| | | |
|--|---------------------------|--------------------|
|  | Platino cepillado | ST 050 304 4360-06 |
|  | Cromo | ST 050 304 4360-00 |
|  | Platino | ST 050 304 4360-08 |
|  | Latón (Oro 23k) | ST 050 304 4360-09 |
|  | Latón cepillado (Oro 23k) | ST 050 304 4360-28 |
|  | Dark Platinum cepillado | ST 050 304 4360-99 |

Componentes individuales de este set

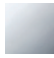

Necesita los siguientes componentes para este set





ST 050 304 4360



| | | |
|--|------------------------------|---------------|
|  | Platino cepillado | 11 420 360-06 |
|  | Cromo | 11 420 360-00 |
|  | Platino | 11 420 360-08 |
|  | Latón (Oro 23k) | 11 420 360-09 |
|  | Latón cepillado (Oro 23k) | 11 420 360-28 |
|  | Dark Platinum cepillado | 11 420 360-99 |





ST 050 304 4360



ST 050 304 4360

Piezas para otros acabados pueden encontrarse aquí:
Cromo



Lista de piezas de recambios

| N° | Número de artículo | Denominación | Cantidad de montaje | Plazo de entrega |
|----|--------------------|--------------|---------------------|------------------|
| 1 | 09 20 36 005-06 | manilla | 1 | 10 |
| 2 | 09 26 01 016 90 | accessorio | 1 | 2 |
| 3 | 09 20 83 006 90 | manilla | 1 | 2 |
| 4 | 09 24 03 119 90 | boquilla | 1 | 2 |
| 6 | 09 20 36 004-06 | manilla | 4 | 10 |
| 7 | 90 30 30 027 00 90 | tornillo | 1 | 2 |
| 8 | 09 30 33 004 90 | tornillo | 1 | 2 |
| 10 | 90 21 33 020 00 90 | manilla | 1 | 2 |

ST 050 304 4360


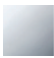
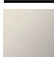





- Saliente ducha de pie 420 mm
- Ø Ducha de lluvia 200 mm
- Ducha efecto lluvia con sistema antical
- Caudal ducha de lluvia máx. 14 l/min
- Función de: 8 l/min
- Inversor giratorio Ducha de pie/ Ducha de mano
- Altura de la grifería hasta el ducha de lluvia (extremo inferior): 985mm
- Altura de la grifería hasta el extremo superior del codo 1160mm
- Rosetas corredizas de dos piezas Ø 65 mm
- Roseta para soporte de ducha Ø 65mm
- Roseta para fijación a pared ø 60mm
- Calibración 150 mm ± 13 mm
- Flexo metálico 1250mm con bloqueo de giro integrado
- Racor 1/2"
- Diámetro de tubo 20 mm

Ester artículo no incluye ducha de mano!

Protección contra reflujo.

ATENCIÓN: Las manillas se deben pedir por separado de las griferías

| | | |
|--|---------------------------|---------------|
|  | Platino cepillado | 34 459 360-06 |
|  | Cromo | 34 459 360-00 |
|  | Platino | 34 459 360-08 |
|  | Latón (Oro 23k) | 34 459 360-09 |
|  | Latón cepillado (Oro 23k) | 34 459 360-28 |
|  | Dark Platinum cepillado | 34 459 360-99 |



ST 050 304 4360

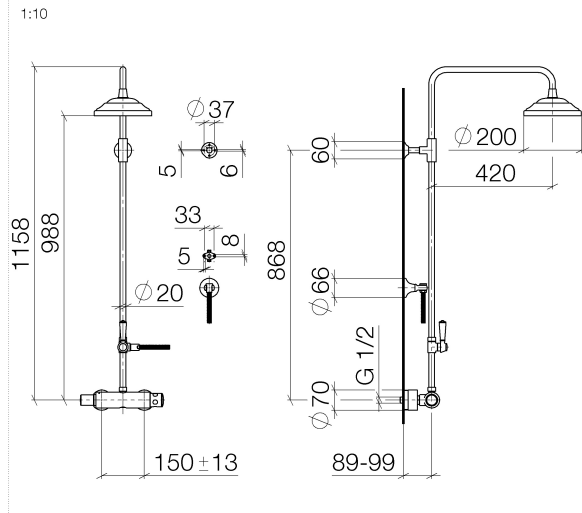
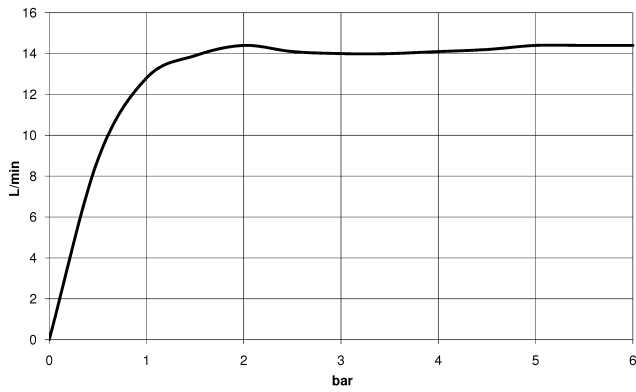


Diagrama de flujo

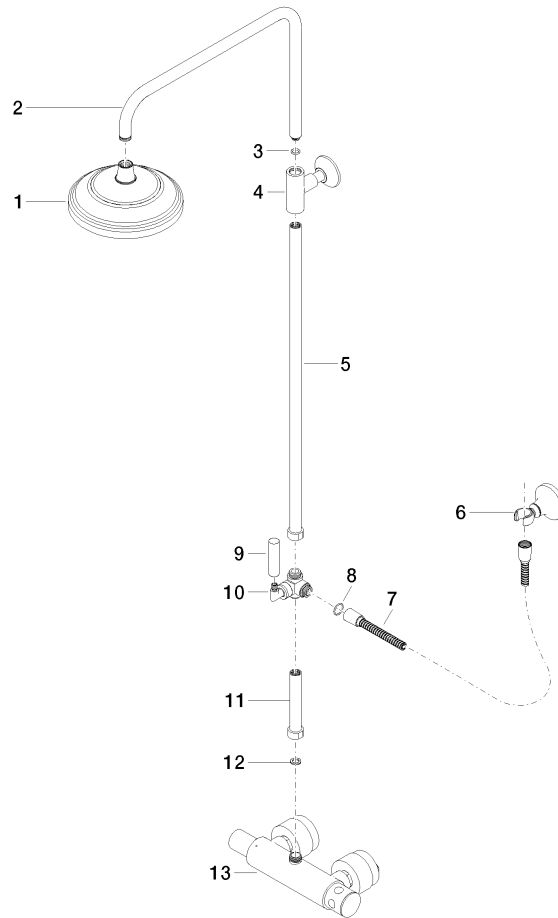


Certificado

LGA_38665.

ST 050 304 4360

Piezas para otros acabados pueden encontrarse aquí:
Cromo



Lista de piezas de recambios

| N° | Número de artículo | Denominación | Cantidad de montaje | Plazo de entrega |
|---|--------------------|---|---------------------|------------------|
| 1 | 04 12 05 038 01-06 | duchas | 1 | 60 |
| 2 | 04 28 22 101 20-06 | caño | 1 | 10 |
| 3 | 90 14 10 011 00 90 | sello | 1 | 2 |
| 4 | 90 17 11 037 01-06 | soporte | 1 | - |
| Ya no se puede pedir el repuesto, solicite el artículo de repuesto. | | | | |
| 5 | 90 28 22 104 00-06 | tubo | 1 | - |
| Ya no se puede pedir el repuesto, solicite el artículo de repuesto. | | | | |
| 6 | 90 17 09 045 01-06 | inversor | 1 | 10 |
| 7 | 09 30 30 064-06 | tornillo | 1 | 10 |
| 8 | 09 18 20 011-06 | alojamiento | 1 | 10 |
| 9 | 09 28 22 013 90 | tubo | 1 | 2 |
| 10 | 11 170 370-06 | MADISON Embellecedor para maneta - Platino cepillado | 1 | 10 |
| 11 | 09 30 30 062-06 | tornillo | 1 | 10 |
| 12 | 09 14 10 122 90 | sello | 1 | 2 |
| 13 | 28 104 970-06 | Flexo de ducha metálico 1/2" x 1/2" x 1250 mm - Platino cepillado | 1 | 2 |
| 14 | 28 050 410-06 | soporte | 1 | 60 |
| 15 | 90 28 22 103 00-06 | tubo | 1 | - |
| Ya no se puede pedir el repuesto, solicite el artículo de repuesto. | | | | |
| 16 | 90 14 20 002 00 90 | sello | 1 | 2 |
| 17 | 04 17 01 044 01-06 | grifería | 1 | 10 |